

# PORTEMETAL

## FICHE TECHNIQUE PORTE BATTANTE

GAMME	MODELE
<b>PREMIUM</b>	<b>METALFEU EI60</b>

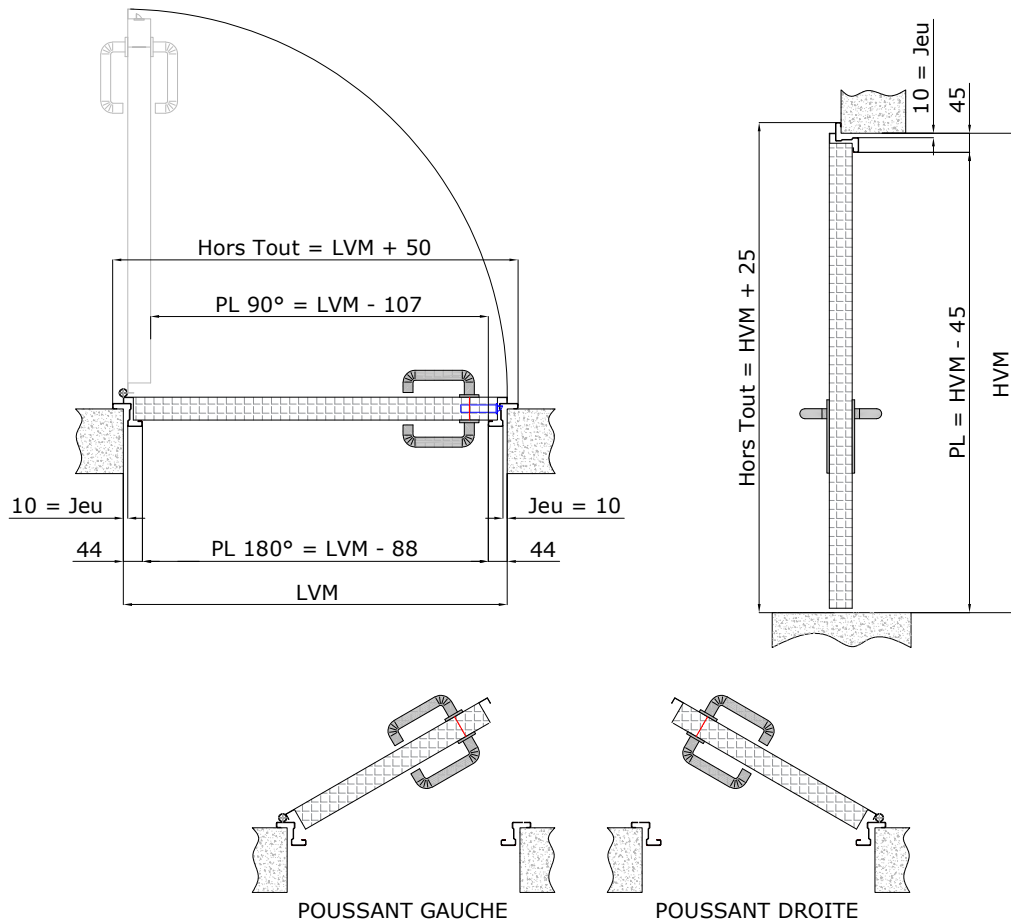
### DESCRIPTION :

Vantail de 53mm d'épaisseur, assemblé avec deux plaques d'acier galvanisé de 0.7mm d'épaisseur. Poids du vantail 25kg/m2. Remplissage par 2 panneaux de laine de roche. Cadre pré-percé pour fixation mais aussi équipé de pattes de scellement de 1.55mm. Versions en 1 ou 2 vantaux avec la possibilité d'accessoires spécifiques et de dimensions spéciales. Le bloc porte dispose d'une serrure avec marquage CE.

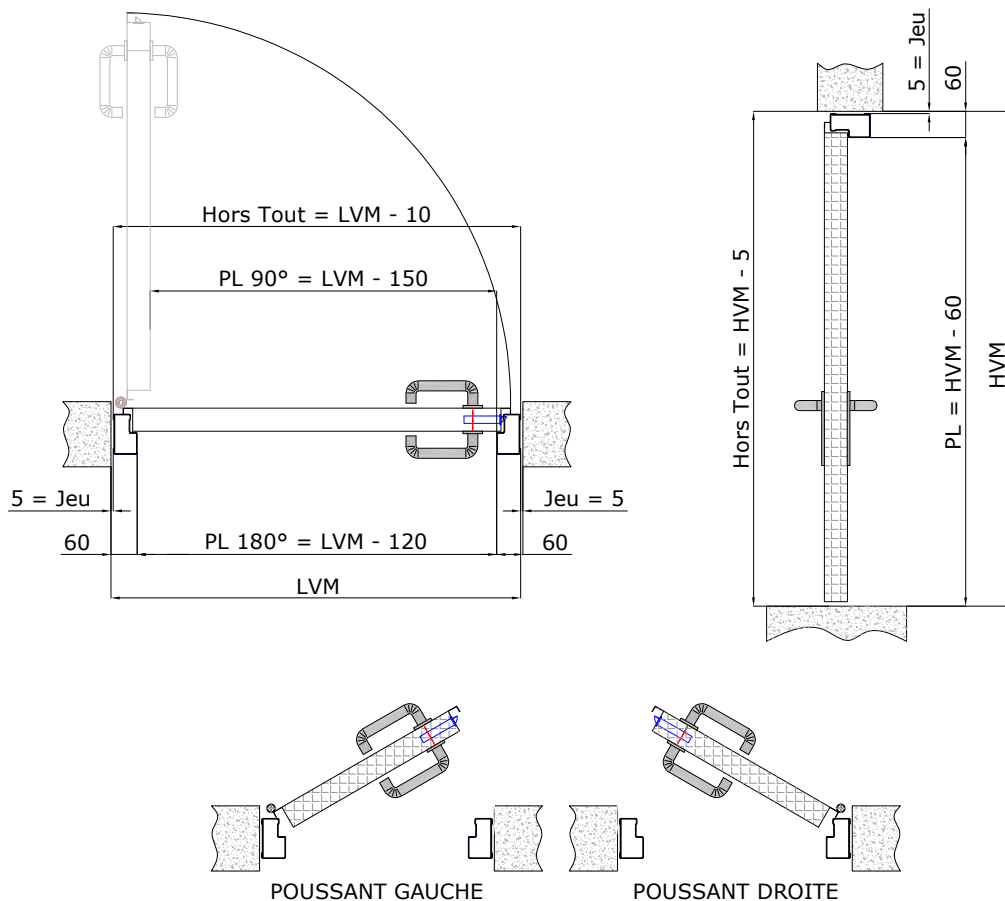
CARACTERISTIQUES	DETAILS
<b>PERFORMANCES</b>	<b>Coupe Feu EI260</b> Coefficient Thermique Uw: 1.4 W/m²K pour 1 vantail et 1.6 W/m²K pour 2 vantaux Kit Acoustique <b>(Option)</b> 1v Rw 32 dB (-1;-5) Kit Acoustique <b>(Option)</b> 2v Rw 29 dB (-2; -5) Kit étanchéité fumées SA / S200
<b>HOMOLOGATIONS</b>	- Certification CE - Normes NF - Avis de chantier (Dimensions et performances) - DAS (Option)
<b>CADRES</b>	Bâti Z / Bâti U
<b>DIMENSIONS</b> (Mini / Maxi)	1 Vantail: <b>Min</b> : 262 L 715 H / <b>Maxi</b> : 1212 L 2449 H (mm) 2 Vantaux: <b>Min</b> : 622 L 715 H / <b>Maxi</b> : 2442 L 2426 H (mm)
<b>ACCESSOIRES DE SERIE</b>	- Serrure 1pt standard - Paumelles - Jeu de béquilles en nylon noir avec cylindre provisoire - Contre serrure (sur double vantaux) - 2 pions anti-dégondage par vantail
<b>FINITIONS</b>	- RAL 7040 Gris (standard) - Stratifié (imitation bois, acier, alu,..) - RAL au choix
<b>ACCESSOIRES OPTION</b> (Liste non exhaustive)	- Kit joint confort + cylindre européen - Barre anti-panique - Grilles de ventilation - Sélecteur de fermeture - Seuil - Ferme-Porte - Oculus - Gâche électrique - Serrure électrique - Accessoires Inox
<b>OPTIONS</b>	- Pré-cadre - Cadre enveloppant - Tôle 10/10ème - Tôle Inox - Paumelle à ressort
<b>N°PV</b>	- PV Feu n°09-A-470 - Fono 29 dB : 11-3146-1432 - Fono 32 dB : 11-3146-1433v

# PREMIUM 1 VANTAIL

## Plans Techniques Applique



## Plans Techniques Tunnel



**PORTE 1 VANTAIL APPLIQUE**

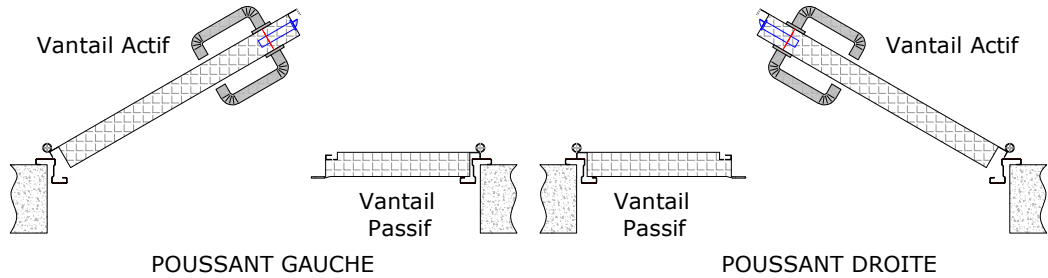
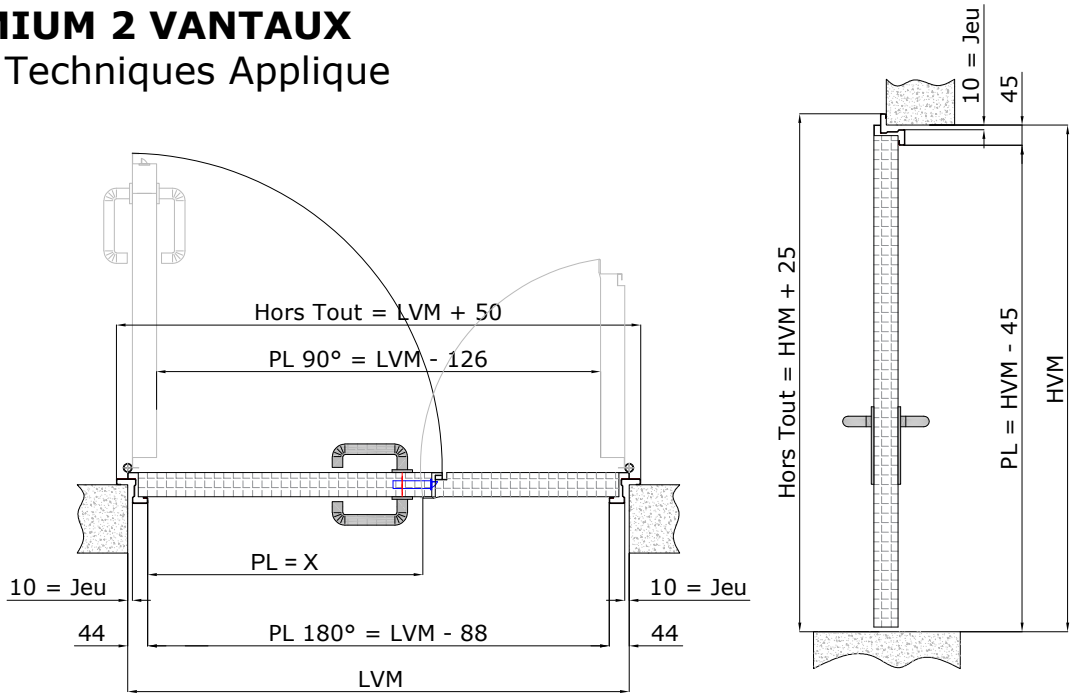
Réservation Bâti Z		Passage libre Dormant		Passage libre à 90°		Intérieur cadre		Dimensions hors-tout	
Largeur / Hauteur		Largeur	Hauteur	Largeur	Hauteur	Largeur	Hauteur	Largeur	Hauteur
800	2100	712	2055	683	2055	780	2087	850	2124
	2150		2105				2137		2174
890	2100	802	2055	773	2055	870	2087	940	2124
	2150		2105				2137		2174
990	2100	902	2055	873	2055	970	2087	1040	2124
	2150		2105				2137		2174
1100	2100	1012	2055	983	2055	1080	2087	1150	2124
	2150		2105				2137		2174
1200	2100	1112	2055	1083	2055	1180	2087	1250	2124
	2150		2105				2137		2174
1300	2100	1212	2055	1183	2055	1280	2087	1350	2124
	2150		2105				2137		2174

**PORTE 1 VANTAIL TUNNEL**

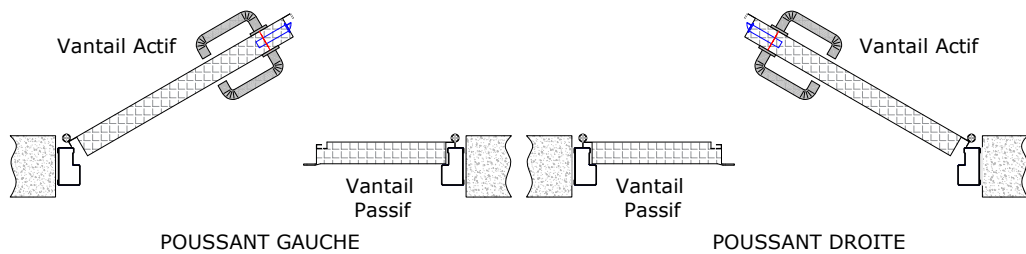
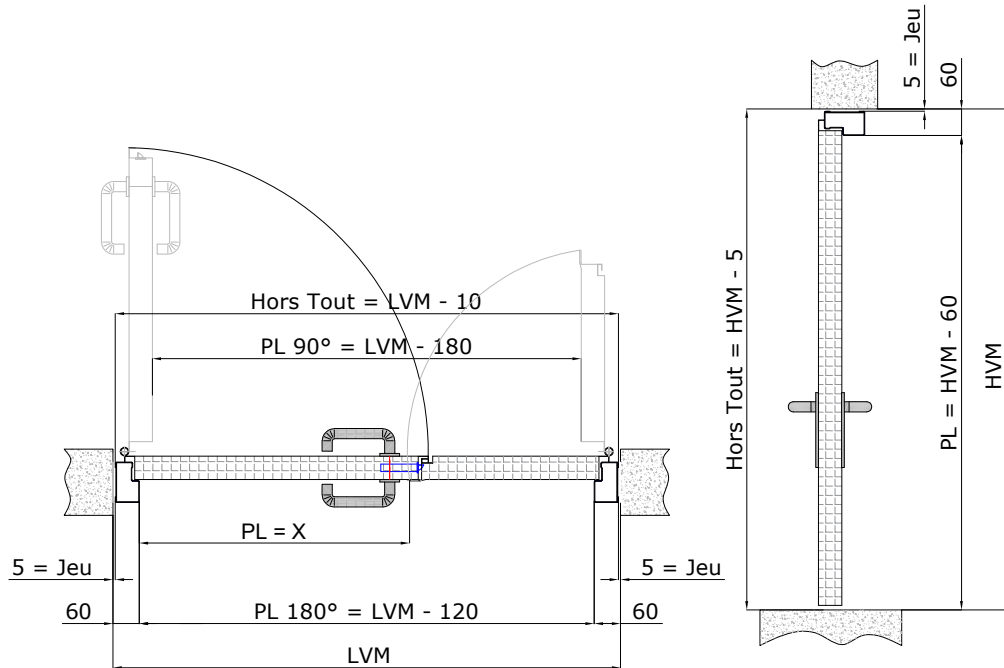
Réservation Bâti U		Passage libre Dormant		Passage libre à 90°		Hors tout	
Largeur / Hauteur		Largeur	Hauteur	Largeur	Hauteur	Largeur	Hauteur
855	2125	736	2066	696	2066	846	2120
	2175		2116				2170
945	2125	826	2066	786	2066	936	2120
	2175		2116				2170
1045	2125	926	2066	886	2066	1036	2120
	2175		2116				2170
1155	2125	1036	2066	996	2066	1146	2120
	2175		2116				2170
1255	2125	1136	2066	1096	2066	1246	2120
	2175		2116				2170
1355	2125	1236	2066	1196	2066	1346	2120
	2175		2116				2170

# PREMIUM 2 VANTAUX

## Plans Techniques Applique



## Plans Techniques Tunnel



**PORTE 2 VANTAUX APPLIQUE**

Réserveation Bâti Z		Passage libre Dormant		Passage libre à 90°		Intérieur cadre		Dimensions hors-tout	
Largeur / Hauteur		Largeur	Hauteur	Largeur	Hauteur	Largeur	Hauteur	Largeur	Hauteur
1200	2100	1112	2055	1054	2055	1175	2087	1250	2124
	2150		2105				2105		2137
1210	2100	1122	2055	1064	2055	1185	2087	1260	2124
	2150		2105				2105		2137
1300	2100	1212	2055	1154	2055	1275	2087	1350	2024
	2150		2105				2105		2137
1400	2100	1312	2055	1254	2055	1375	2087	1450	2024
	2150		2105				2105		2137
1500	2100	1412	2055	1354	2055	1475	2087	1550	2024
	2150		2105				2105		2137
1500	2100	1412	2055	1354	2055	1475	2087	1550	2024
	2150		2105				2105		2137
1600	2100	1512	2055	1454	2055	1575	2087	1650	2024
	2150		2105				2105		2137
1600	2100	1512	2055	1454	2055	1575	2087	1650	2024
	2150		2105				2105		2137
1780	2100	1612	2055	1634	2055	1675	2087	1750	2024
	2150		2105				2105		2137
1980	2100	1692	2055	1634	2055	1755	2087	1830	2024
	2150		2105				2105		2137

**PORTE 2 VANTAUX TUNNEL**

Réservation Bâti U		Passage libre Dormant		Passage libre à 90°		Repartition 90°		Dimensions hors-tout	
Largeur / Hauteur		Largeur	Hauteur	Largeur	Hauteur	Largeur	Hauteur	Largeur	Hauteur
1255	2125	1132	2066	1072	2066	493	579	1242	2120
	2175		2116		2116				2170
1265	2125	1142	2066	1082	2066	693	389	1252	2120
	2175		2116		2116				2170
1355	2125	1232	2066	1172	2066	543	629	1342	2020
	2175		2116		2116				2170
1455	2125	1332	2066	1272	2066	593	679	1442	2020
	2175		2116		2116				2170
1555	2125	1432	2066	1372	2066	643	729	1542	2020
	2175		2116		2116				2170
1555	2125	1432	2066	1372	2066	883	489	1542	2020
	2175		2116		2116				2170
1655	2125	1532	2066	1472	2066	693	779	1642	2020
	2175		2116		2116				2170
1655	2125	1532	2066	1472	2066	883	589	1642	2020
	2175		2116		2116				2170
1755	2125	1632	2066	1572	2066	883	689	1742	2020
	2175		2116		2116				2170
1835	2125	1712	2066	1652	2066	783	869	1822	2020
	2175		2116		2116				2170
1855	2125	1732	2066	1672	2066	883	789	1842	2020
	2175		2116		2116				2170
1955	2125	1832	2066	1772	2066	883	889	1942	2020
	2175		2116		2116				2170
2035	2125	1912	2066	1852	2066	883	969	2022	2020
	2175		2116		2116				2170